



Professional

GAS 400 A

Robert Bosch Power Tools GmbH
70538 Stuttgart
GERMANY

www.bosch-pt.com

1 609 92A 91N (2026.03) T / 21



1 609 92A 91N



mk Оригинално упатство за работа









(34)



(29)



(32)



(24)



(25)



(31)

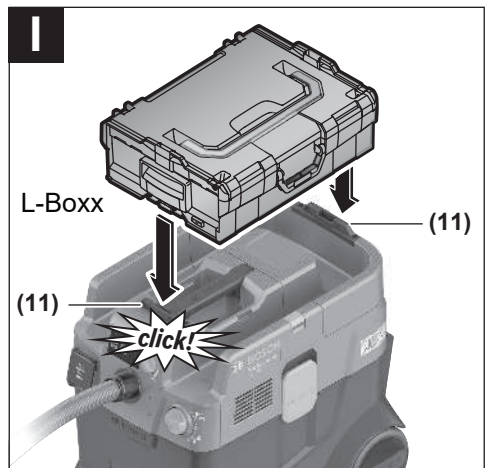
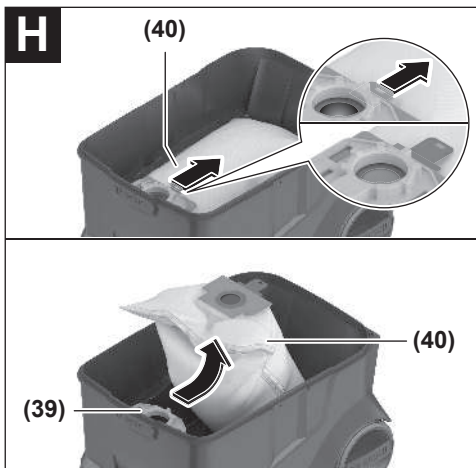
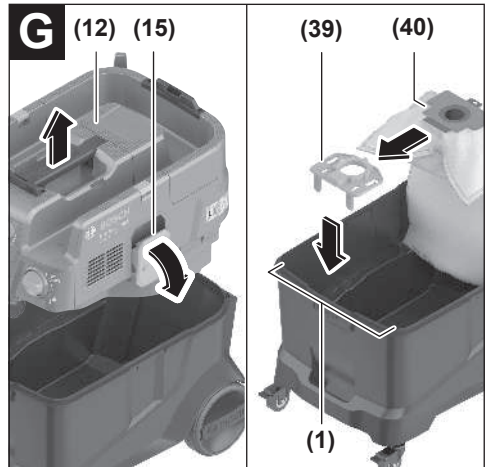
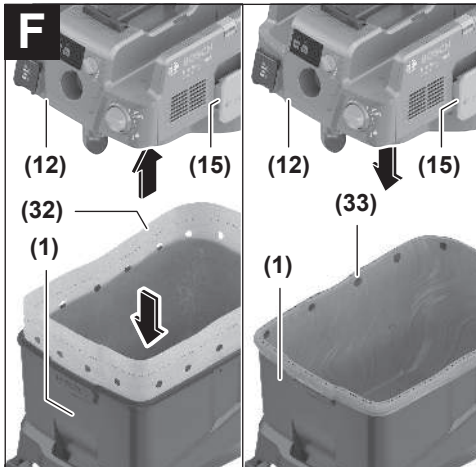
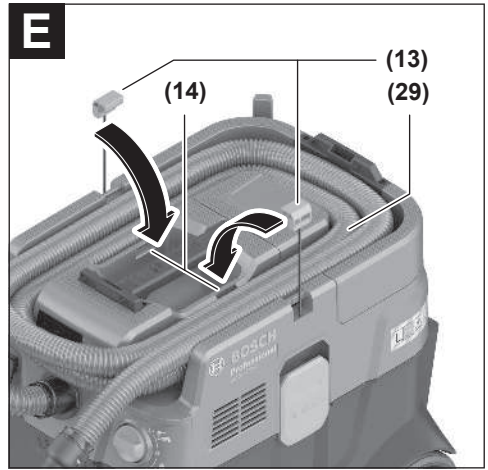
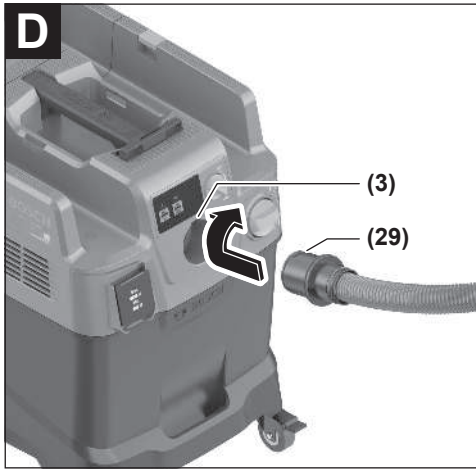


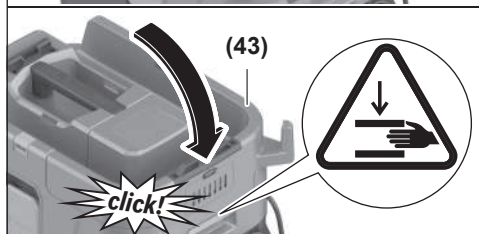
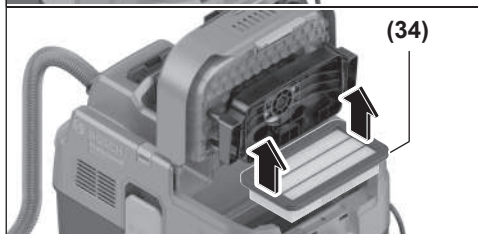
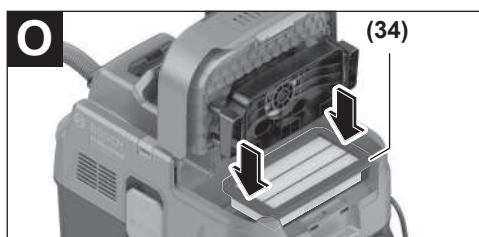
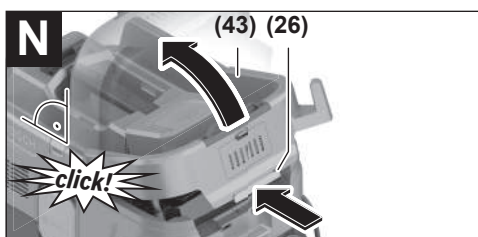
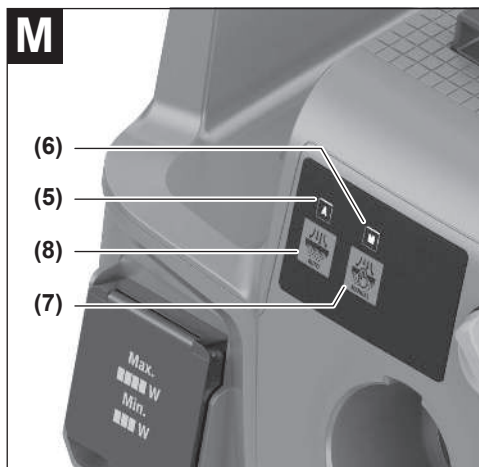
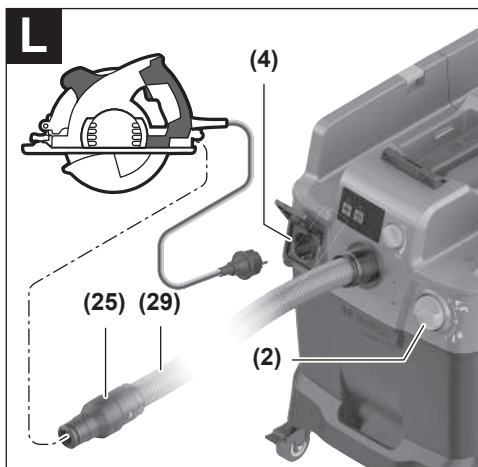
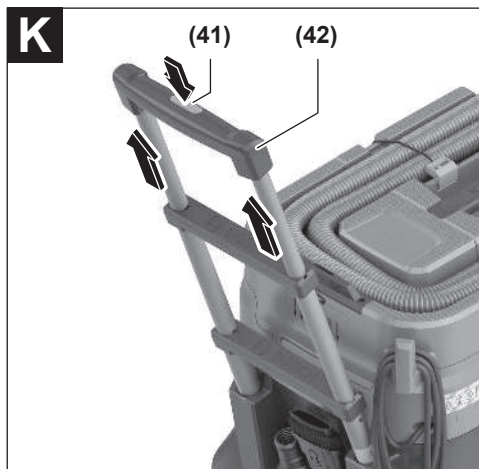
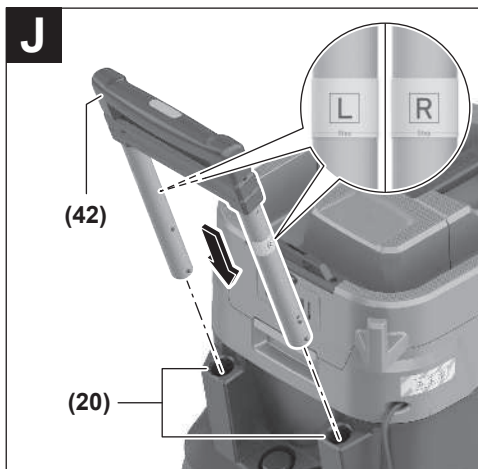
(23)

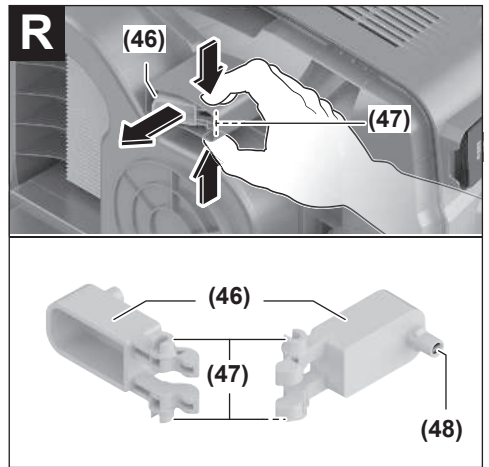


(30)









Македонски

Безбедносни напомени за всисувачи



Прочитајте ги сите безбедносни напомени и упатства. Грешките настанати како резултат од непридржување до безбедносните напомени и упатства може да

предизвикаат електричен удар, пожар и/или тешки повреди.

Чувајте ги безбедносните напомени и упатства за користење и за во иднина.

- ▶ **Овој всисувач не е предвиден за користење од страна на деца и лица со намалени психички, физички или душевни способности или недоволно искуство и знаење.** Инаку постои опасност од погрешна употреба и повреди.
- ▶ **Не ги оставајте децата без надзор.** Така ќе се осигурате дека децата нема да си играат со всисувачот.
- ▶ **Почитувајте ги сите безбедносни прописи за материјалите што треба да се всисуваат.**
- ▶ **Не всисувајте прав настанат при обработка на буково или дабово дрво, камен или азбест.** Овие материјали важат за канцерогени.

⚠ ПРЕДУ-ПРЕДУВАЊЕ Всисувачот користете го само доколку имате доволно информации за користењето, за материјалот што се всисува и за негово безбедно отстранување. Деталните инструкции ја намалуваат опасноста од погрешна употреба и повреди.

⚠ ПРЕДУ-ПРЕДУВАЊЕ Всисувачот е наменет за всисување на суви материји, а со соодветни дополнителни мерки и за всисување на течности. Навлегувањето на течности го зголемува ризикот од електричен удар.

▶ **Со всисувачот не всисувајте запаливи или експлозивни течности, на пр. бензин, масло, алкохол, средства за растворање. Не всисувајте жешка, запалива или експлозивна прав. Не го користете всисувачот во простории каде постои опасност од експлозија.** Правта, пареата или течностите може да се запалат или да експлодираат.

⚠ ПРЕДУ-ПРЕДУВАЊЕ Конекторот користете го само за целите утврдени во упатството за употреба.

⚠ ПРЕДУ-ПРЕДУВАЊЕ Веднаш исклучете го всисувачот, доколку почне да излегува пена или вода и испразнете го контејнерот. Инаку всисувачот може да се оштети.

▶ **ВНИМАНИЕ!** Всисувачот смее да се складира само во внатрешен простор.

- ▶ **ВНИМАНИЕ!** Редовно чистете ги сензорите за ниво на наполнетост на течност и проверете дали се оштетени. Инаку функцијата може да се наруши.
 - ▶ **Доколку користењето на всисувачот во влажна околина не може да се избегне, користете заштитен прекинувач за диференцијална струја.** Употребата на заштитен прекинувач со диференцијална струја го намалува ризикот од електричен удар.
 - ▶ **Пред секое користење, проверете го всисувачот, кабелот и приклучокот. Не го користете всисувачот, доколку забележите оштетувања. Не го отворајте сами всисувачот и оставете го на поправка кај квалификуван стручен персонал, кој користи само оригинални резервни делови.** Оштетениот всисувач, кабел и приклучок го зголемува ризикот за електричен удар.
 - ▶ **Не го прегазувајте или притискајте кабелот. Не го влечете кабелот за да го извадите приклучокот од конекторот или за движење на всисувачот.** Оштетениот кабел го зголемува ризикот за електричен удар.
 - ▶ **Извечете го приклучокот од конекторот, пред одржувањето или чистењето на всисувачот, пред регулирање на поставките на уредот, замена на деловите или тргање настрана.** Овие мерки за предупредување го спречуваат невнимателниот старт на всисувачот.
 - ▶ **Погрижете се за добра проветреност на работното место.**
 - ▶ **Всисувачот смее да се поправа само од страна на квалификуван стручен персонал со оригинални резервни делови.** Само на тој начин ќе бидете сигурни во безбедноста на всисувачот.
- ⚠ ПРЕДУ-ПРЕДУВАЊЕ** Всисувачот содржи прав што е опасна по здравјето. Празнењето и одржувањето, како и вадењето на контејнерот за собирање прав смее да се врши само од страна на стручен персонал. Потребна е соодветна заштитна опрема. Не го користете всисувачот без комплетниот и внимателно вметнат филтерски систем. Инаку го загрозувате вашето здравје.
- ▶ **Пред користењето, проверете дали цревето за всисување е во беспрекорна состојба. При монтирањето на цревето на всисувачот, проверете да не излегува прав. Инаку може да ја вдишете правта.**
 - ▶ **Не го користете всисувачот како предмет за седење.** Може да го оштетите всисувачот.
 - ▶ **Внимателно користете го струјниот кабел и цревето за всисување.** Внимавајте притоа да не ги доведете другите лица во опасност.
 - ▶ **Не го чистете всисувачот со директно насочен млаз вода.** Навлегувањето на вода во горниот дел од всисувачот го зголемува ризикот од електричен удар.

- ▶ **Приклучете го всисувачот на прописно заземјена струјна мрежа.** Приклучницата и продолжниот кабел мора да имаат функционален заштитен проводник.
- ▶ **Не користете ја приклучницата на всисувачот при влажно всисување или во влажна средина.** Контактот со вода може да предизвика краток спој или струен удар.

Ознаки

Следните ознаки се од големо значење за користењето на Вашиот всисувач. Запаметете ги ознаките и нивното значење. Вистинската интерпретација на ознаките Ви помага подобро и побезбедно да го користите всисувачот.

Ознаки и нивно значење



ПРЕДУПРЕДУВАЊЕ! Прочитајте ги сите безбедносни напомени и упатства. Грешките настанати како резултат од непридржување до безбедносните напомени и упатства може да предизвикаат електричен удар, пожар и/или тешки повреди.



Всисувач од класата на всисување L според IEC/EN 60335-2-69 за всисување на суви материји од штетни прадини со гранична вредност на изложеност > 1 mg/m³



ПРЕДУПРЕДУВАЊЕ! Всисувачот содржи прав што е опасна по здравјето. Празнењето и одржувањето, како и вадењето на контејнерот за собирање прав смее да се врши само од страна на стручен персонал. Потребна е соодветна заштитна опрема. Не го користете всисувачот без комплетниот и внимателно вметнат филтерски систем. Инаку го загрозувате вашето здравје.



**max. 1 L-Boxx
max. 15 kg**

Прикачување на максимум една L-BOXX.

Тежината на L-BOXX заедно со содржината не смее да изнесува над 15 kg.

Ознаки и нивно значење

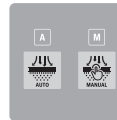


Не го закачувајте всисувачот, на пр. при транспорт, на кука од кран.

Всисувачот не е погоден за транспорт со кран. Постои опасност од повреда и оштетување.



Не го користете всисувачот како предмет за седење, спроводник и не стапувајте на него. Инаку всисувачот може да се преврти и оштети. Постои опасност од повреда.



A

A

LED приказ за режим за автоматско чистење на филтер

M

M

LED приказ за режим за рачно чистење на филтер



Копче за автоматско чистење на филтерот



Копче за рачно чистење на филтерот



Старт/стоп автоматика

Всисување прав на од електрични алати што работат; всисувачот автоматски се вклучува и повторно одложено се исклучува. Приклучницата на всисувачот е постојано под напон.



Исклучување

Приклучницата на всисувачот нема струја.



Всисување

Всисување на наталожената прашина и прашина од системот за всисување. Приклучницата на всисувачот е постојано под напон.



Min/Max

Бесстепен контрола на јачината на всисување:

- максимален капацитет на всисување при работа каде се создава голема количина прав
- мален капацитет на всисување при работа каде се создава помала количина прав и за регулирање на јачината на всисување помеѓу приклучениот електричен алат и површините на делот што се обработува (на пр. при брусење)

Ознаки и нивно значење

Зачувувањето на податоците е активирано во овој всисувач вметнување.

max.
2100 W
min.
100 W

Податоци за дозволената јачина на приклучување на приклучениот електричен алат (во зависност од земјата)

Опис на производот и перформансите

Видете ги илустрациите во предниот дел од упатството за работа.

Употреба со соодветна намена

Всисувачот е наменет за собирање, всисување, пренос и одделување на незапаливи суви честички прав, незапаливи течности. Всисувачот технички проверен за прав и одговара на класата на всисување L. Тој е прилагоден и на високите барања при негова комерцијална употреба на пр. во занаетчиството, индустријата и сервисните работилници.

Всисувач од класата на всисување L според IEC/EN 60335-2-69 смее да се користи само за всисување на материји што се штетни по здравјето со гранична вредност на изложеност > 1 mg/m³.

Користете го всисувачот само откако ќе ги проучите сите функции и може да ги примените истите без ограничувања или откако ќе ги добиете потребните упатства.

Илустрација на компоненти

Нумерирањето на прикажаните компоненти се однесува на приказот на всисувачот на графичката страница.

- (1) Сад
- (2) Главен прекинувач
- (3) Прифат за црево
- (4) Приклучница за електричен алат
- (5) LED приказ **A** за режим за автоматско чистење на филтер
- (6) LED приказ **M** за режим за рачно чистење на филтер
- (7) Колче за рачно чистење на филтерот
- (8) Колче за автоматско чистење на филтерот
- (9) Регулатор за капацитетот на всисување

- (10) Рачка за носење
- (11) L-BOXX-прифат
- (12) Горен дел на всисувачот
- (13) Лента за влечење
- (14) Отвор за прицврстување
- (15) Поклопец за горниот дел на всисувачот
- (16) Ротор
- (17) Тркалце за промена на правецот
- (18) Блокатор за тркалцето
- (19) Држач за кабел
- (20) Шини-водилки за држачот-водилка што се извлекува
- (21) заден дел за фаќање
- (22) Држач за подната млазница
- (23) Подна млазница
- (24) Комбинирана млазница за четка
- (25) Комбиниран адаптер за всисување (за електричен алат)
- (26) Окце за затворање на поклопецот за филтер
- (27) Поклопец за претфилтер
- (28) Колче за отклучување на претфилтер
- (29) Црево за всисување
- (30) Всисна цевка
- (31) свиткана млазница
- (32) Пластична ќеса
- (33) Отвор за излез на воздух
- (34) Набран филтер
- (35) Колче на притискање за всисното црево
- (36) PowerTool адаптер (преден дел)
- (37) PowerTool адаптер (заден дел)
- (38) Колче за отклучување на комбинираната млазница за четка
- (39) Држач за платнена филтер вреќичка^{a)}
- (40) Платнена филтер вреќичка^{a)}
- (41) Колче на притискање за држачот-водилка^{a)}
- (42) држач-водилка што се извлекува^{a)}
- (43) Поклопец на филтер за рамниот набран филтер
- (44) Пред-филтер
- (45) Сензор за ниво на наполнетост
- (46) Пловка
- (47) Заклучување на пловка
- (48) Магнет

a) **Опишаната опрема прикажана на сликите не е дел од стандардниот обем на испорака.**

Технички податоци

Всисувач за влажно и суво чистење		GAS 400 A	GAS 400 A
Број на дел	3 601 JMO 020/... 0F0 ... 080/... 0E0/... 0N0 ... 0K0 ... 0L0/... 070 ... 0H0 ... 030	... 0D0/... 0G0 ... 0C0 ... 060
Номинална јачина	W	1200	1200
Фреквенција	Hz	50–60	60
Волумен на садот (бруто)	l	40	40
Нето волумен (суво)	l	28	26
Нето волумен (течност)	l	20	18
Потпритисок ^{A)}			
– Всисувач	hPa	200	180
– Турбина	hPa	230	200
Брзина на проток ^{A)}			
– Всисувач	l/s m ³ /h	28 100,8	26 93,6
– Турбина	l/s m ³ /h	71,5 257	70 252
Класа на прав		L	L
Тежина ^{B)}	kg	14,0	14,5
Класа на заштита		⊕/I	⊕/I
Вид на заштита		IPX4	IPX4

A) измерено со црево за всисување Ø 28 mm и 4 m должина

B) Без струен кабел

Податоците важат за наведените номинални напони. Овие податоци може да отстапуваат при различни напони, во зависност од изведбата во односната земја.

Вредностите може да варираат во зависност од производот и зависат од примената и условите на животната средина. Повеќе информации може да најдете на www.bosch-professional.com/wac.

Приклучница на всисувач

Дозволено приклучено оптоварување на поврзаниот електричен алат			
3 601 JMO ...	Номинален напон	Максимална јачина	Минимална јачина
... 020/... 0F0	230 V	2100 W	100 W
... 080/... 0E0/... 0N0	220 V	2100 W	100 W
... 0K0	220–230 V	2100 W	100 W
... 0L0/... 070	220–240 V	1660 W	100 W
... 0H0	220 V	1000 W	100 W
... 030	230 V	1100 W	100 W
... 0D0/... 0G0	127 V	705 W	100 W
... 0C0	115 V	525 W	100 W
... 060	110 V	560 W	100 W

Податоци за дозволената јачина на приклучување на приклучениот електричен алат.

Кај други модели специфични за земјата, овие вредности може да се разликуваат. Внимавајте на податоците на приклучницата на всисувачот.

Информации за бучава/вибрации

Вредностите за емисија на бучава се одредуваат согласно **EN 60335-2-69**.

Нивото на звучниот притисок на всисувачот, оценето со А, вообичаено изнесува **73 dB(A)**. Несигурност $K = 2$ dB. Нивото на звук при работењето може да ги надмине наведените вредности. **Носете заштита за слухот!**

Вкупните вредности на вибрации a_h (векторски збир на три насоки) и несигурност K дадени се во согласност со **EN 60335-2-69**:

$$a_h < 2,5 \text{ m/s}^2, K = 1,5 \text{ m/s}^2.$$

Монтажа

► **Извлечете го приклучокот од конекторот, пред одржувањето или чистењето на всисувачот, пред регулирање на поставките на уредот, замена на деловите или тргање настрана.** Овие мерки за предупредување го спречуваат невнимателниот старт на всисувачот.

Монтирање на опремата за всисување (види слика А)

Всисното црево (**29**) е опремено со систем на вклопување, со којшто може да се приклучи опремата за всисување (комбиниран адаптер за всисување (**25**), заоблена млазница (**31**), комбинирана млазница за четка (**24**)).

Монтирање заоблена млазница

- Ставете ја свитканата млазница (**31**) на црево то за всисување (**29**), додека не слушнете да се вклопат двете копчиња на притискање (**35**) на црево то за всисување.
- За демонтажа, притиснете на двете копчиња на притискање (**35**) навнатре и извлечете ги деловите еден од друг.

Монтирање на подната млазница и цевките

- По потреба цврсто вметнете ги цевките за всисување (**30**) една во друга и потоа на свитканата млазница (**31**).
- Прикачете ја подната млазница (**23**) цврсто на виснатата цевка (**30**) или на свитканата млазница (**31**).

Монтирање комбиниран адаптер за всисување

Комбинираниот адаптер за всисување (**25**) се состои од PowerTool адаптер (преден дел) (**36**) и PowerTool адаптер (заден дел) (**37**).

Комбинираниот адаптер за всисување (**25**) е компатибилен со Bosch електрични уреди.

PowerTool адаптерот (заден дел) (**37**) може да се користи за електрични алати од други производители благодарение на неговиот внатрешен дијаметар од 38,5 mm и надворешен дијаметар од 45 mm.

Приклучете го PowerTool адаптерот (преден дел) (**36**) на PowerTool адаптерот (заден дел) (**37**) и поврзете ги двата адаптери со вртењето во спротивна насока (види слика **В**).

Приклучете го комбинираниот адаптер за всисување (**25**) на всисното црево (**29**), додека звучно не се вклопат двете копчиња на притискање (**35**) на всисното црево.

За демонтажа, притиснете на двете копчиња на притискање (**35**) навнатре и извлечете го комбинираниот адаптер за всисување од всисното црево.

За да ги исклучите двата адаптери, олабавете ја врската со вртење во спротивни насоки и извлечете ги адаптерите.

Монтирање на комбинирана млазница за четка

Приклучете го комбинираната млазница за четка (**24**) на всисното црево (**29**), додека звучно не се вклопат двете копчиња на притискање (**35**) на всисното црево.

За демонтажа, притиснете на двете копчиња на притискање (**35**) навнатре и извлечете ги деловите еден од друг.

Поставување на комбинирана млазница за четка (види слика С)

Комбинираната млазница за четка (**24**) може да се користи како млазница за фуги или четка.

Притиснете го копчето за отклучување (**38**) и турнете ја четката напред, за да ја користите комбинираната млазница за четка (**24**) како четка.

Притиснете го копчето за отклучување (**38**) и повлечете ја четката назазад, за да ја користите комбинираната млазница за четка (**24**) како млазница за фуги.

Монтирање на црево за всисување (види слика D)

Поставете го црево то за всисување (**29**) на прифатот за црево (**3**) и свртете го во насока на стрелките на часовникот до крај.

Напомена: При всисувањето, поради триењето на правта во црево то и опремата за всисување настанува електростатичко полнење, што корисникот го чувствува во форма на статичко празнење (во зависност од влијанијата на околината и телесната чувствителност). Во основа, Bosch препорачува антистатичко црево за всисување (опрема) при всисување на ситна прав и суви материјали.

Прицврстување на всисното црево на всисувачот (види слика Е)

Намотајте го монтираното всисно црево (**29**) во преградата за всисното црево. Повлечете ги двете врвки нагоре (**13**) и закачете ги отворите за прицврстување (**14**).

Поставување/вадење на пластичната кеса (всисување суви материји) (види слика F)

Отворете ги двата затворачи (**15**) и извадете го горниот дел на всисувачот (**12**).

За всисување суви материји, ставете ја пластичната кеса (**32**) во садот (**1**).

Ставете ја пластичната кеса (**32**) со отворот за полнење нагоре во садот (**1**).

Проверете дали пластичната ќеса (32) е целосно налегната на внатрешните сидови на садот (1).

Поставете го остатокот од пластичната ќеса (32) преку работ на садот (1). Проверете дали крајната линија на пластичната ќеса е на работ на садот и дали отворите за излез на воздух (33) остануваат во садот.

Поставете го горниот дел од всисувачот (12) повторно и затворете го всисувачот со затворачите (15).

► **Осигурете се дека всисувачот е секогаш добро затворен.**

Затворете ја пластичната ќеса пред да ја извадите. Држете ја ќесата горе и употребете лента за да ја заврзете ќесата.

Вметнување/отстранување платнена филтер вреќичка (суво всисување) (види слики G–H)

За суво всисување на материи според класата на прав L може да користите платнена филтер вреќичка (40) (опрема).

Доколку се всисаат материјали без или со гранична вредност на изложеност $\geq 1 \text{ mg/m}^3$ (во согласност со класата на прав L), може да се всисаат директно во контејнерот.

Напомена: Исклучете ја функцијата за автоматско чистење на филтерот кога ја користите платнената филтер вреќичка (види „Автоматско/рачно чистење на филтерот (види слика M)“, Страница 16).

⚠ ПРЕДУ-ПРЕДУВАЊЕ

Всисувачот содржи прав што е опасна по здравјето. Празнењето и одржувањето, како и вадењето

на контејнерот за собирање прав смее да се врши само од страна на стручен персонал. Потребна е соодветна заштитна опрема. Не го користете всисувачот без комплетниот и внимателно вметнат филтерски систем. Инаку го загрозувате вашето здравје.

Отворете ги затворачите (15) и извадете го горниот дел на всисувачот (12).

За вметнување приклучете ја платнената филтер вреќичка (40) на држачот за платнената филтер вреќичка (39) и ставете ја платнената филтер вреќичка (40) со држачот за платнената филтер вреќичка (39) во садот (1).

За отстранување, затворете го отворот на целосната платнена филтер вреќичка со повлекување на затворачот. Извлечете ја затворената платнена филтер вреќичка (40) од држачот за платнената филтер вреќичка (39) и извадете ја од всисувачот.

Вметнете го повторно горниот дел од всисувачот (12) и со затворање на капаците (15) поврзете го садот (1) со горниот дел од всисувачот (12).

Вклопување на L-BOXX (види слика I)

За транспорт на всисувачот и за заштеда на простор при складирање на опремата на всисувачот и/или

електричниот алат, може да прикачите L-BOXX на горниот дел од всисувачот.

Прицврстете го висното црево на всисувачот (види слика E).

Прикачете го L-BOXX на држачите (11).

► **Не всисувајте со прикачен L-BOXX.** Тежиштето на всисувачот се поместува нагоре. Всисувачот може да се преврти. Постои опасност од повреда и оштетување.

► **Не го носете всисувачот на рацката за носење на прикачениот L-BOXX.** Всисувачот е претежок за рацките за носење на L-BOXX. Постои опасност од повреда и оштетување.

Монтирање на држач-водилка што се извлекува (опрема) (види слики J–K)

Напомена: Држачот-водилка што се извлекува не може да се демонира. Внимавајте на правилната позиција на држачот-водилка при монтирање.

Порамнете го држачот-водилка (42) пред вметнувањето со помош на ознаката R (десно) и L (лево).

Вметнете го држачот-водилка (42) во шините-водилки (20).

Притиснете го држачот-водилка (42) до крајната линија надолу, додека звучно не се вклопи држачот-водилка.

Притиснете го копчето на притискање (41), за да ја промените должината на држачот-водилка (42).

Употреба

► Извлечете го приклучокот од конекторот, пред одржувањето или чистењето на всисувачот, пред регулирање на поставките на уредот, замена на деловите или тргање настрана. Овие мерки за предупредување го спречуваат невнимателниот старт на всисувачот.

Ставање во употреба

► **Внимавајте на електричниот напон!** Напонот на изворот на струја мора да одговара на оној кој е наведен на спецификационата плочка на всисувачот.

► **Информирајте се за важечките одредби/закопи** **Вашата земја во однос на постапувањето со честички прав што се штетни по здравјето.**

Всисувачот може да се користи за всисување и издување на следните материјали:

– Прав со гранична вредност на изложеност $> 1 \text{ mg/m}^3$

Во основа, всисувачот не смее да се користи во простории каде постои опасност од експлозија.

За да се загарантира оптимален капацитет на всисување мора секогаш целосно да го одвиткувате црево то за всисување (29) од горниот дел на всисувачот (12).

Регулирање на силата на всисување

Преку регулаторот за моќност на всисување (9) можете да ја регулирате силата на всисување бесстепенно.

Поставете го регулаторот за моќност на всисување (9) на максимален капацитет на всисување при работа каде се создава голема количина прав.

Поставете го регулаторот за моќност на всисување (9) на позицијата за намален капацитет на всисување при работа каде се создава помала количина прав и за регулирање на силата на всисување помеѓу приклучениот електричен алат и површините на делот што се обработува (на пр. при брусење).

Приклучница на всисувач

► **Внимавајте на дозволеното приклучено оптоварување на приклучницата на правосмукацата. Надминувањето на максимално дозволеното приклучено оптоварување може да доведе до преоптоварување на всисувачот. Се активира осигурувачот за заштита на моторот.** Однесете го всисувачот во овластена сервисна служба на **Bosch**.

Штом приклучокот за напојување на всисувачот се приклучи во приклучницата и главниот прекинувач е во позиција 1, приклучницата на електричниот алат (4) е под напон. Може да се користи како надворешен приклучок за напојување на всисувачот, на пр. при работа со системи за всисување. Во позицијата 1+ е активирана старт/стоп автоматиката на всисувачот. Всисувачот може да се вклучи далечински преку поврзаниот електричен алат.

Всисување на суви материјали

Всисување на наталожена прав



За **вклучување на всисувачот**, свртете го главниот прекинувач (2) во позиција 1.

За **исклучување на всисувачот**, свртете го главниот прекинувач (2) во позиција 0.

Всисување на правта што се создава додека работат електричните алати (види слика L)

► **Мора да постои доволен степен на проток на воздух во просторот, бидејќи издувниот воздух се враќа во просторијата. Внимавајте на односните прописи во земјата.**

Во всисувачот има вградено приклучница за електрични алати (4). Може да поврзете надворешен електричен алат на оваа приклучница. Внимавајте на максимално дозволеното приклучено оптоварување на електричниот алат што се приклучува.

Монтирајте го комбинираниот адаптер за всисување (25) (види слика В).

Вметнете го комбинираниот адаптер за всисување (25) во млазниците за всисување на електричниот алат.



За **вклучување на старт/стоп**

автоматиката на всисувачот, свртете го главниот прекинувач (2) во позиција 1+.

За **ставањето во употреба на всисувачот** на приклучницата (4) вклучете го поврзаниот електричен алат. Всисувачот стартува автоматски.

Исклучете го електричниот алат, за **всисувањето да заврши**.

Функцијата за продолжено работење на старт/стоп автоматиката продолжува да работи уште 15 s, за да ја виси останатата прав од висното црево.



За **исклучување на всисувачот**, свртете го главниот прекинувач (2) во позиција 0.

Употреба на системот за всисување (опрема)

Поврзете го системот за всисување на висното црево (29).

За **всисување на правта над системот за всисување** свртете го главниот прекинувач (2) во позиција 1.

Држете го системот за всисување до сидот и вклучете го електричниот алат. Системот за всисување автоматски се прилепува поради добиениот потпритисок.

Исклучете го електричниот алат и внимателно отстранете го системот за всисување од сидот.



За **исклучување на всисувачот**, свртете го главниот прекинувач (2) во позиција 0.

Всисување на влажни материји

► **Со всисувачот не всисувајте запаливи или експлозивни течности, на пр. бензин, масло, алкохол, средства за растворање. Не всисувајте жешка, запалива или експлозивна прав. Не го користете всисувачот во простории каде постои опасност од експлозија.** Правта, пареата или течностите може да се запалат или да експлодираат.

► **Всисувачот не смее да се користи како водена пумпа.** Всисувачот е наменет за всисување на мешавини од воздух и вода.

Напомена: Барањето за степен на пропустливост (класа на прав L) е утврдено само за всисување на суви материјали.

Пред всисување на влажни материји

Испразнете го садот (1) и извадете ја пластичната ќеса (32) или платнената филтер вреќичка (40).

Проверете го сензорот за ниво на наполнетост (45) да не има нечистотии. Само сензорот за нивото на наполнетост овозможува всисувачот да се исклучи автоматски кога садот е полн (види „Чистење на сензорот за ниво на наполнетост (види слики Q-R)“, Страница 17).

► **Автоматското чистење на филтерот мора да се деактивира при влажно всисување.**

Притиснете го копчето за автоматско чистење на филтерот **(8)**, за да го активирате рачното чистење на филтерот (види „Рачно чистење на филтерот“, Страница 16). Така, автоматското чистење на филтерот се деактивира и LED приказот **A (5)** се гаси.

Всисување на течности

⚠ ПРЕДУ- ПРЕДУВАЊЕ

Веднаш исклучете го всисувачот, доколку почне да излегува пена или вода и

испразнете го контејнерот. Инаку всисувачот може да се оштети.

За **вклучување на всисувачот**, свртете го главниот прекинувач **(2)** во позиција **1**.

Всисувачот е опремен со сензори за ниво на наполнетост **(45)**. Кога ќе се достигне максималното ниво на наполнетост, всисувачот автоматски се исклучува и двата LED прикази **A (5)** и **M (6)** трепкаат истовремено еднаш во секунда. Заштитата од рестартирање се активира и може да се деактивира со еднократно вклучување/исклучување на всисувачот.

Напомена: Редовно проверувајте го нивото на наполнетост и испразнете го садот навреме.

За **исклучување на всисувачот**, свртете го главниот прекинувач **(2)** во позиција **0**.

Фатете го садот **(1)** на задниот дел за фаќање **(21)** и завртете го напред за да ја испразните течноста.

По влажното всисување

Исчистете го сензорот за нивото на наполнетост по секое влажно всисување **(45)** (види „Чистење на сензорот за ниво на наполнетост (види слики **Q-R**)“, Страница 17).

За да се избегне создавање на мувла по всисување на влажни материји:

- Извадете го набраниот филтер **(34)** и оставете го добро да се исуши.
- Извадете го горниот дел на всисувачот **(12)**, отворете го поклопецот на филтерот **(43)** и оставете ги добро да се осушат.

Автоматско/рачно чистење на филтерот (види слика **M**)

Автоматското чистење на филтерот

Напомена: Автоматското чистење на филтерот е стандардно поставено кога всисувачот е вклучен. LED приказот **A (5)** постојано свети.

При автоматското чистење на филтерот, рамниот набран филтер **(34)** ќе се чисти на секои 15 s со 2 воздушни млазови (пулсирачки звук).

Со редовно чистење на филтерот се зголемува рокот на траење на филтерот.

За да постигнете работен век на траење на филтерот, исклучувајте ја функцијата за автоматско чистење на филтерот само во исклучителни случаи, на пр. при влажно всисување.

Рачно чистење на филтерот

Притиснете го копчето за рачно чистење на филтерот **(7)**, за да извршите рачно чистење на филтерот. Рамниот набран филтер **(34)** се чисти со 2 воздушни млазови. LED приказот **M (6)** свети за 2 s во бела боја. Ако LED приказот **M (6)** се изгаси, може да се активира следниот воздушен млаз. За таа цел, притиснете го повторно копчето за чистење на филтерот **(7)**.

Напомена: Кога рачно го чистите филтерот, проверете дали интервалот помеѓу секое притискање на копчето е 2–3 секунди. Непрекинато притискање на копчето неколку пати за рачно чистење на филтерот **(7)** ја активира заштитата од прегревање на всисувачот. Заштитата од прегревање автоматски се деактивира по некое време (види „Отстранување на пречки“, Страница 18).

За да го исклучите рачното чистење на филтерот, притиснете го копчето за автоматско чистење на филтерот **(8)**.

Доколку набраниот филтер е извалкан на површината, тој сепак е целосно функционален. Рачно чистење на набраниот филтер со тропање или издувување не е потребно и може да го исчисти филтерот.

Одржување и сервис

Одржување и чистење

- ▶ **Извлечете го приклучокот од конекторот, пред одржувањето или чистењето на всисувачот, пред регулирање на поставките на уредот, замена на деловите или тргање настрана.** Овие мерки за предупредување го спречуваат невнимателниот старт на всисувачот.
- ▶ **Одржувајте ја чистотата на всисувачот и отворите за проветрување, за да може добро и безбедно да работите.**

Доколку е потребно користење на приклучен кабел, тогаш набавете го од **Bosch** или специјализирана продавница за **Bosch**-електрични алати, за да избегнете загрозување на безбедноста.

- ▶ **При сервис и чистење на всисувачот користете маска за заштита од прав.**

Повремено исчистете го куќиштето на всисувачот со влажна крпа.

- ▶ **Не чистете го всисувачот со компримиран воздух.** Филтерот или другите компоненти може да се оштетат. Проверка за прашина на правосмукалната мора да се врши најмалку еднаш годишно од страна на производителот или овластен сервисер (на пр. проверете ги филтрите за оштетување, правосмукалната за протекување и контролните уреди за правилно функционирање).

Чистење и одржување по всисување на опасни материји

- Сметајте ги сите делови кои можеби дошле во контакт со опасни материји како контаминирани.

- Темелно всајајте, избришете или запечатете ја надворешната страна на правосмукалката пред да ја отстраните од областа со опасни материји.
- Исчистете ја, демотирајте ја и одржувајте ја правосмукалката само ако тоа може да се направи без да се загрозите себеси или другите лица. За време на одржувањето и чистењето носете лична заштитна опрема. Извршете ја работата во добро проветрена просторија.
- Прво исчистете ја надворешната страна на правосмукалката пред да ја демотирате.
- Фрлете ги сите делови од правосмукалката што не можат да се исчистат доволно, во непропустливи кеси. Почитувајте ги важечките прописи за отстранување на таков отпад.
- Исчистете го просторот за одржување по завршувањето на работата.

Чистење на садот

Избришете го садот (1) одвреме-навреме со вообичаено неабразивно средство за чистење и оставете го да се исуши.

Чистење/замена на рамниот набран филтер (види слики N-0)

- ▶ **Кога го отворате капакот на филтерот, фатете го за јазичето за заклучување и проверете дали отворениот капак на филтерот се вклопува во вертикална позиција.** Постои ризик од повреда ако капакот на филтерот падне.

Моќноста на всисување зависи од состојбата на филтерот. Затоа, редовно чистете го филтерот.

Веднаш заменете го оштетениот набран филтер (34).

- Повлечете го јазичето за заклучување (26) и завртете го поклопецот на филтерот (43) нагоре, додека не се вклопи во вертикалната положба.
- Фатете го набраниот филтер (34) за држачите и извадете го нагоре.
- Отстранете ја правта и нечистотијата, што испаѓа при вадење на рамниот набран филтер (34), со влажна крпа од рабовите на садот (1).
- Рамниот набран филтер може да се исплакне под млаз вода.
- Поставете го новиот исчистен набран филтер (34) и внимавајте добро да легне.
- Затворете го поклопецот за филтер (43), додека не слушнете да се вклопи.

Чистење на претфилтер (види слика P)

- ▶ **Претфилтерот не смее да се чисти влажен.**
- ▶ **Не допирајте помеѓу држачот-водилка и всисувачот одозгора за да го отклучите поклопецот на претфилтерот.** Во спротивно, може да си ја стипнете раката.

Повлечете го држачот-водилка (42) нагоре, додека поклопецот на претфилтерот нема пристап од задната страна.

Притиснете на копчето за отклучување (28) поклопецот на претфилтерот (27) и извадете го од преградата за претфилтер.

Извадете го претфилтерот (44).

Исчеткајте ги перките на претфилтерот со мека четка.

Поставете го претфилтерот во поклопецот за претфилтер (27).

Вметнете го поклопецот за претфилтер (27) во преградата за претфилтер и преклопете го.

Чистење на сензорот за ниво на наполнетост (види слики Q-R)

Извлечете го мрежниот приклучок на всисувачот од приклучницата.

Извадете го горниот дел на всисувачот (12).

Испразнете го садот (1).

Придвижете ја пловката (46) одн. малку удрете ја за да ја отстраните нечистотијата.

Исчистете ја пловката (46) со мека крпа.

Доколку е потребно, може да ја отстраните пловката. За таа цел, притиснете го заклучувањето (47) и извадете ја пловката (46).

Исчистете го магнетот (48) со четка.

Повторно ставете ја пловката (46).

Складирање и транспорт

- Завиткајте го струјниот кабел околу држачот за кабел (19).
- Вметнете ја опремата во дадените држачи.
- Намотајте го монтираното всисно црево (29) во преградата за всисното црево. Повлечете ги двете врвки нагоре (13) и закачете ги отворите за прицврстување.
- Прикачете го L-BOXX на држачите (11).
- Отстранете ја пластичната кеса/платнената филтер вреќичка штом ќе се наполни.
- Носете го всисувачот само за рачката за носење (10).
- Ставете го всисувачот во сува просторија со рамна површина и обезбедете го од неовластена употреба.
- За да ги фиксирате тркалцата (17) притиснете ја кочницата на тркалцата (18).
- За полесен и удобен транспорт на всисувачот, испразнете го целосно садот или фрлете ја целосно пластичната кеса/платнената филтер вреќичка.
- Отклучете ја сопирачката за тркалцето за промена на правецот (18) за туркање или за влечење на всисувачот.
- Користете ја само извлечениот држач-водилка (42) за туркање или за влечење на всисувачот. Всисувачот не смее да се влече преку скалила со држачот-водилка. За таа цел треба да се користи рачката за носење.
- Кога го носите всисувачот по скали, погрижете се да нема други луѓе директно зад вас во случај на неочекувано паѓање на всисувачот.

Отстранување на пречки

Пред ново стартување мора да се отстрани дефектот.

► **Ако се појави дефект (на пр. скршен филтер), всисувачот за прав мора веднаш да се исклучи.**

Проблем	Помош
Турбината за всисување не работи.	<p>Проверете го струјниот кабел, приклучокот за струја, осигурувачот, приклучницата и сензорите за наполнетост (45).</p> <p>Главниот прекинувач (2) е на „Старт/Стоп автоматика“.</p> <p>Главниот прекинувач (2) поставете го на ознаката „Всисување“ одн. вклучете приклучениот електричен алат на приклучницата (4).</p>
Турбината за всисување се исклучува.	<p>При влажно всисување трепкаат LED приказите A и M бавно и истовремено.</p> <p>Испразнете го садот (1).</p> <p>При суво всисување трепкаат LED приказите A и M брзо и истовремено: активирана е заштитата од преоптоварување на приклучницата на всисувачот.</p> <p>Исклучете го електричниот алат.</p>
Всисувачот се исклучува.	<p>Преоптоварување на всисувачот поради надминување на максималниот напон на приклучницата на всисувачот: Се активира осигурувачот за заштита на моторот.</p> <p>Однесете го всисувачот во овластена сервисна служба на Bosch.</p>
Турбината за всисување повторно не работи и по празнењето на садот.	<p>Исклучете го всисувачот и почekaјте 5 s, по 5 s повторно вклучете го.</p> <p>Сензорите за нивото на наполнетост (45) како и нивниот меѓу-простор (45) исчистете ги со четка.</p>
Се губи силата на всисување.	<p>Отстранете ја блокадата од млазницата за всисување, всисната цевка, всисното цедро (29) или рамниот набран филтер (34).</p> <p>Заменете ја пластичната кеса (32)/платнената филтер вреќичка (40).</p> <p>Правилно поставете го поклопецот за филтерот (43).</p> <p>Правилно поставете го горниот дел на всисувачот (12) и затворете ги затворачите (15).</p> <p>Заменете го набраниот филтер (34).</p>
Излегува прав при всисувањето	<p>Проверете дали рамниот набран филтер (34) е правилно монтиран.</p> <p>Заменете го набраниот филтер (34).</p>
Автоматиката на исклучување (всисување на влажни материји) не реагира.	<p>Сензорите за нивото на наполнетост (45) како и нивниот меѓу-простор (45) исчистете ги со четка.</p> <p>Постојано контролирајте на состојбата на наполнетост.</p>
Автоматското чистење на филтерот не работи.	<p>Префрлете се во рачен режим со притискање на копчето за рачно чистење на филтерот (7).</p> <p>Ако проблемот продолжи, контактирајте со овластена сервисна служба на Bosch.</p>
Рачно чистење на филтерот не може да се активира.	<p>Активирана е заштитата од прегревање на всисувачот.</p> <p>10-кратното непрекинато притискање на копчето за рачно чистење на филтерот (7) ја активираше заштитата од прегревање. Заштитата од прегревање автоматски се деактивира по 20 s.</p> <p>30-кратното непрекинато притискање на копчето за рачно чистење на филтерот (7) ја активираше заштитата од прегревање. Заштитата од прегревање автоматски се деактивира по 4 min.</p> <p>Ако проблемот продолжи, контактирајте со овластена сервисна служба на Bosch.</p>
Автоматското чистење на филтерот не се активира.	<p>Контактирајте со овластената сервисна служба на Bosch.</p>

Сервисна служба и совети при користење

Северна Македонија

Тел.: 02/ 246 76 10

За сите прашања и нарачки на резервни делови, Ве молиме наведете го 10-цифрениот број од спецификационата плочка на производот.

Отстранување

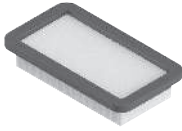
Всисувачот, опремата и амбалажите треба да се отстранат на еколошки прифатлив начин.



Не го фрлајте всисувачот во домашната канта за отпадоци!

Само за земјите од ЕУ:

Електричната и електронската опрема што веќе не е употреблива мора да се собира посебно и да се фрла на еколошки начин. Користете ги соодветните системи за собирање. Неправилното фрлање може да биде штетно за животната средина и здравјето на луѓето поради можното присуство на опасни материи.



2 608 000 889



2 608 000 886



2 608 000 585



2 608 000 769



2 608 000 887



2 608 000 661



2 608 000 797



2 608 000 806



2 608 000 890



2 608 000 888



2 608 438 691



2 608 001 109



2 608 000 891



5 m

4 m



22 mm

28 mm



2 608 000 568



2 608 000 885

Servicekontakte
Service Contacts
Contacts de Service
Contactos de Servicio



<https://www.bosch-pt.com/serviceaddresses>

Garantiebedingungen
Guarantee Conditions
Conditions de Garantie
Condiciones de Garantía



<https://www.bosch-pt.com/guarantee/202601>